

JDM HISTORY

Your gateway to Japanese vehicle auction history.

Report for TOYOTA CROWN

Generated on 2025-02-17 12:20:26

Vehicle Information			
Lot Number	472	Engine CC	3500
Auction	TAA Kinki	Transmission	FAT
Auction Date	2022-04-05	AWD	Yes
Chassis ID	GRS204	Condition	4.5
Chassis	GRS204-0011382	Mileage	86 000 km
Vendor	TOYOTA	Year	2009
Model	CROWN	Equipment	AAC
Lot Number	17259	Engine CC	3500
Auction	USS Nagoya	Transmission	FA
Auction Date	2022-04-22	AWD	Yes
Chassis ID	GRS204	Condition	4.5
Chassis		Mileage	87 000 km
Vendor	TOYOTA	Year	2009
Model	CROWN	Equipment	
Lot Number	17025	Engine CC	3500
Auction	USS Nagoya	Transmission	FA
Auction Date	2022-04-15	AWD	Yes
Chassis ID	GRS204	Condition	4.5

Chassis		Mileage	87 000 km
Vendor	TOYOTA	Year	2009
Model	CROWN	Equipment	

Auction Sheet - TAA Kinki

出品番号 472	初度登録 H21 年 2月	車名 クラウン	ドア形状 4SD	グレード 3.57スリート	評価値 4.5
		車種 自家用	排気量 3500 cc	燃料 ガソリン	型式 DBA-GRS204
走行 86,409 km	車検 年月	登録番号	名義期限 月 日	セールスポイント ★オークションデビュー★	
シフト FAT	エアコン AAC	外装色 パール	乗車定員 5 人	最大積載量 kg	
		カラーNo. 062	内装色 ブラック	輸入車 系	リサイクル預託金 17,080円
後日発送部品				純正装備 ナビ ABS I7B アルミ PS PW	
注意事項欄				車台番号 GRS204-0011382	
				長さ 幅 高さ	
検査員記入欄					
室内内張傷 シートしわ小 シートすれ小 パンパー下A 外装小傷有り 外装仕上げ跡					
事務用よりご案内					

A: 外装 B: 内装 C: 塗装 D: 車検 E: 車検 F: 車検 G: 車検 H: 車検 I: 車検 J: 車検 K: 車検 L: 車検 M: 車検 N: 車検 O: 車検 P: 車検 Q: 車検 R: 車検 S: 車検 T: 車検 U: 車検 V: 車検 W: 車検 X: 車検 Y: 車検 Z: 車検

Photos



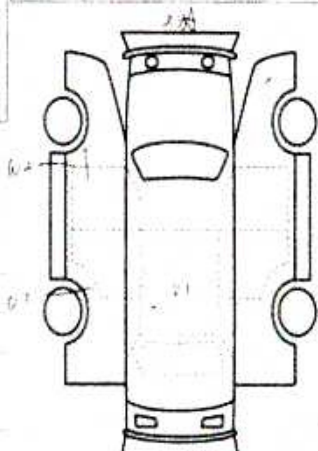
Auction Sheet - USS Nagoya

3トクコーナー

17259	車種 (自動車以外は記入) 排気量	型式	評価点
	3500	DBA-GRS204	4.5
	初年度登録年月/車名	駆動方式/グレード	2WD
	21/2月 7777	4 3.5スタート	4WD
			内装 B
車検	年	月	ソフト
走行	86	4	2
元色	色	カラー	FAT
色	パール	パール	冷房 AAC
燃料	ガソリン	軽油	等 SR (AW) PS (PW)
			有・無
輸入型式	輸入区分	ハンドル	ロールポイント
ディーラー	並行	左・右	177777
リサイクル	廃棄金	17080	0011382
○注意事項 (壊傷 不具合発生および故障等)			シリアル
22.1L ETC			
F700前後			

○検査員報告 (USS使用欄)

5.1.07
by 4.1.1
4.1.1
4.1.1



【荷台内寸】約 x x (cm)
長さ cm 幅 cm 高さ cm (車検証上の寸法) スペ

Photos



Auction Sheet - USS Nagoya

3トクコーナー

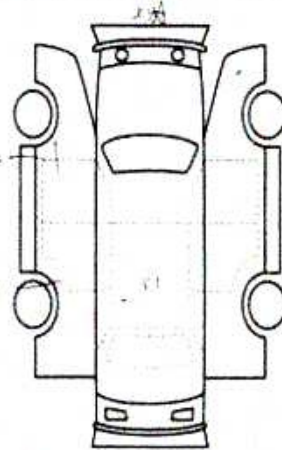
17025	車種 (自動車以外は記入) 排気量	型式	評価点
	3500 DBA-GRS204		
	初年度登録年月 車名	原動機グレード	3WD
	21/2月 7770	4 3572リット	4WD
			内装 B

車検	年	月	シフト	FAT	SR	KA	PS	PW
走行	86	4	2	AT	カ	IV	FB	IB
外色	色	色	カラー	冷房	ロールポイント			
色	パール		白	有・無	4-7-1 3-15-7			
燃料	ガソリン	軽油			純正メーター			
輸入車	輸入車	輸入車	輸入車		1177E9-			

リサイクル 預託金	17080	円	登録No	0011382
○注意事項 (車検 不具合発生および故障時)				
3500cc - ETC F700前後				

○検査員報告 (USS使用欄)

5-137
トヨタ
560cc
1177E9-



【荷台内寸】約	x	x	(cm)
長さ	幅	高さ	※ (車検証上の寸法)

Photos

