

# JDM HISTORY

Your gateway to Japanese vehicle auction history.

## Report for NISSAN GT-R

Generated on 2025-02-17 11:56:27

Vehicle Information			
Lot Number	25532	Engine CC	3800
Auction	USS Tokyo	Transmission	FA
Auction Date	2022-03-17	AWD	Yes
Chassis ID	R35	Condition	3.5
Chassis		Mileage	39 000 km
Vendor	NISSAN	Year	2008
Model	GT-R	Equipment	
Lot Number	26312	Engine CC	3800
Auction	USS Tokyo	Transmission	AT
Auction Date	2018-12-13	AWD	Yes
Chassis ID	R35	Condition	4.5
Chassis		Mileage	27 000 km
Vendor	NISSAN	Year	2008
Model	GT-R	Equipment	AC

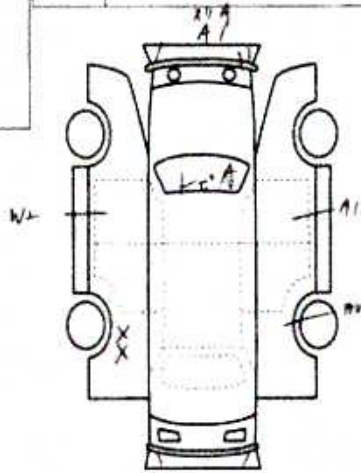
Auction Sheet - USS Tokyo

# プライムコーナー

25532	車種 (自家用以外は記入) 排気量	型式	押込点
	3800 CBA-135		35
初年度登録年月 車名	グレード	2WD	内装 色 B
2011月 GT-R 211-スグレ-ト		4WD	
車検 5年 6月	ソフト FAT	SR (AW) PS (W)	EW (7B)
走行 14,900 (km)	冷房 AAC	カワ TV ナビ	
外色 色 色 色	カラー名 KAL	セールスポイント	
内装 色	有・無	社外マフラー	
燃料 ガソリン 軽油 ( )	内装色		
車種	輸入区分	ハンドル	名義変更時期
ディーラー 走行	左・右	月 日	
リサイクル 円	4人	登録地	3388
12330円		車台号	R35-005777
注意事項 (標準 不具合箇所および改善)		シリアル号	
SPアキ 後送			

○検査員報告 (USS使用欄)

外ハニフル? スル  
 ニー+スルニ7  
 外品有  
 +Wキ入  
 F+70-1-X  
 全子スロ正ニ9



台内寸約 X X (cm)  
 長さ 465 cm 幅 189 cm 高さ 137 cm (車検以上の寸法) 41 スペア

# Photos



# Auction Sheet - USS Tokyo

**プライムコーナー**

車種 (自動車以外は記入)	納期	型式	評価点
26312	3800	CBA-R35	4.5
初年度登録年月	車名	グレード	2WD
20/11月	GT-R	2 GT-R	4WD
車検	31年 12月	シフト	AT
走行	26,319 Km	冷房	AC
外色	カラー	キー	無
カニメタ	KAC	キー	無
燃料	ガソリン	内装	黒
型式	輸入区分	ハンドル	左・右
ディーラー	並行	月	日
リサイクル	12330円	乗車定員	4人
預託金		登録No	東京 302 の 4735
◎注意事項 (車検・不具合箇所および状態等) 平成27年9月28日 23783km時ディーラーにて X-ター交換作業に記録あり 排気管保護 現000 2536km ディーラー記録簿あり		車台No	R35-0059777
◎検査員報告 (USS使用欄) A/B 壊すバリ・VDC フラグ点灯 VDC異常メッセージあり 外ハドクワック 車中音 AW 点検 ホブ2・ホド		シリアルNo	

台内寸約 × × (cm)  
 寸 cm 幅 cm 高さ cm ※(車検証上の寸法) スペア

## Photos

